

RS 120

Sistema corredizo RS 120

Sistema corredizo para puertas sencillas o dobles

- Riel de aluminio ligero y resistente
- Tapas a presión de fácil instalación
- Perfil para recibir panel fijo
- Deslizamiento suave y fácil
- Tope-retenedor con amortiguamiento
- El cristal no necesita saques
- Versión syncro opcional

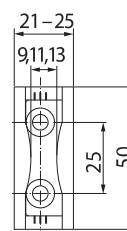
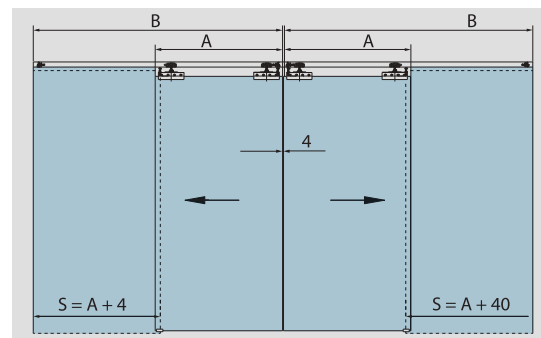
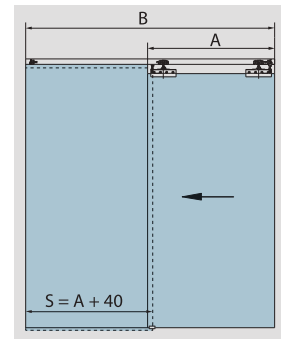
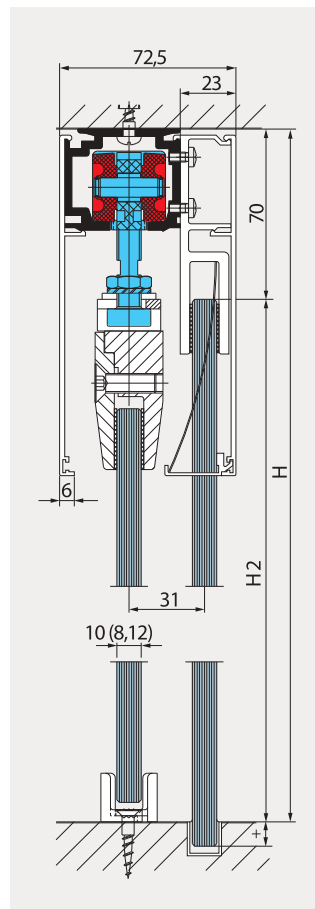
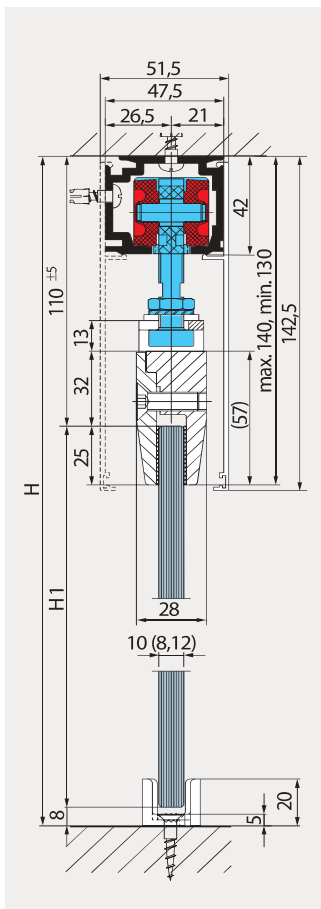
Componentes del sistema:

- Riel
- Perfil para fijo
- Tapas
- Set de accesorios (2 carretillas, 2 topes y 1 guía)

Peso máximo de puertas corredizas

No. de carretillas	Peso máx. (kg) por puerta
2	120
3	150

Preparación de cristales de 10 y 12 mm



Altura total=H
 Altura de cristal para puerta corrediza=H1
 Altura de cristal fijo=H2 + inserto al piso
 Largo total de riel=B
 Ancho de puerta=A
 Ancho de cristal fijo=S

Nota: Todas las medidas están dadas en mm