

Tecnología en
Herrajes

MANUAL DE INSTALACIÓN

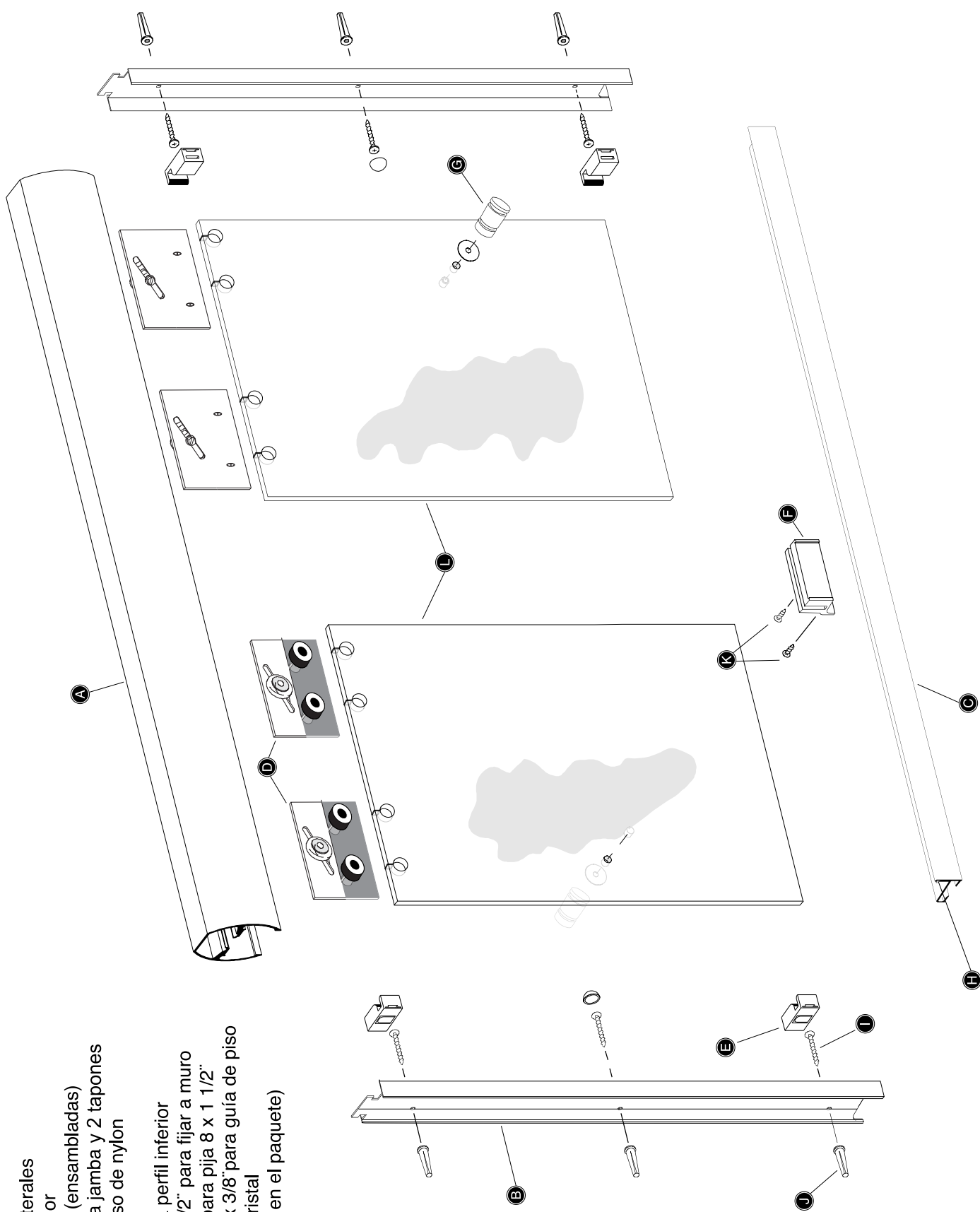


Cancel Glass

Light
con barrenos

Lista de partes

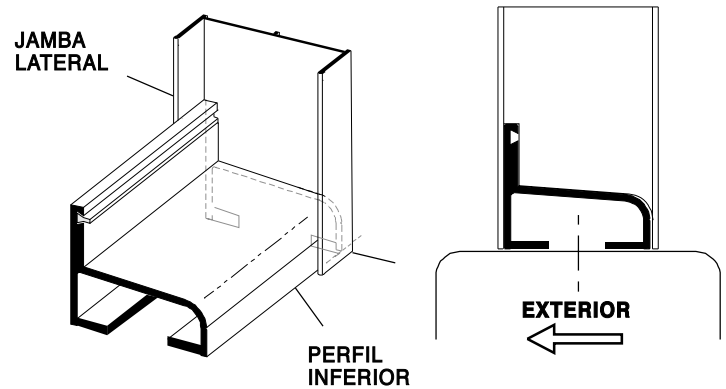
- A. 1 Riel
- B. 2 Jambas laterales
- C. 1 Perfil inferior
- D. 4 Carretillas (ensambladas)
- E. 4 Topes para jamba y 2 tapones
- F. 1 Guía de piso de nylon
- G. 2 Jaladeras
- H. 1 Vinilo para perfil inferior
- I. 6 Pija 8 x 1 1/2" para fijar a muro
- J. 6 Taquetes para pija 8 x 1 1/2"
- K. 2 Tornillo 6 x 3/8" para guía de piso
- L. 2 Panel de cristal
(No incluidos en el paquete)



1

Mida el claro en el piso de muro a muro donde ira el cancel. Cortar el perfil inferior (C) a la medida del claro descontando 1 cm. Revise que contenga el vinil para perfil inferior (H).

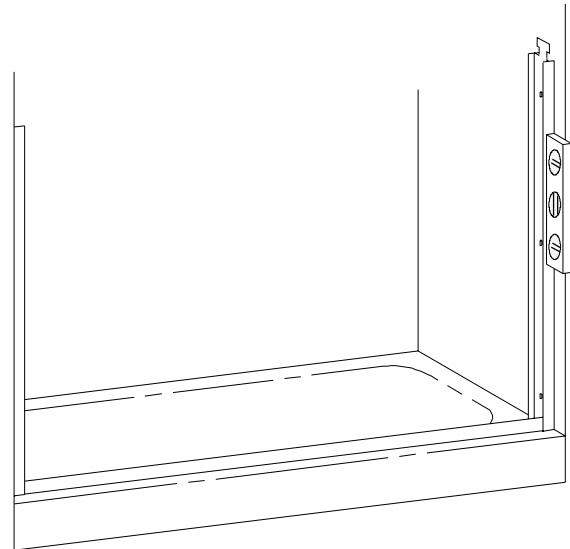
Posicionar las jambas laterales (B) sobre el perfil inferior (C) con la parte alta hacia el exterior del cancel.



2

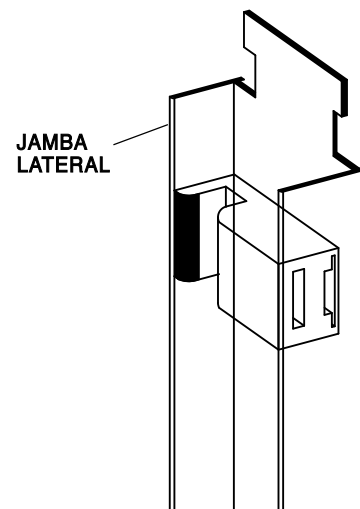
Use un nivel de burbuja para plomear ambas jambas laterales (B), marque con un lápiz ambos lados de las jambas (B).

Realice 3 perforaciones con broca de 3/16" a lo largo del centro de las jambas (B), procurando que queden equidistantes.



3

Atornille con las pijas (I) una de las jambas (B) al muro, posteriormente sobre la cabeza cónica de la pija superior e inferior montar los topes (E); cuidando que la ranura coincida con la posición del cristal. En la pija (I) del centro de la jamba (B) únicamente coloque un tapón (E).



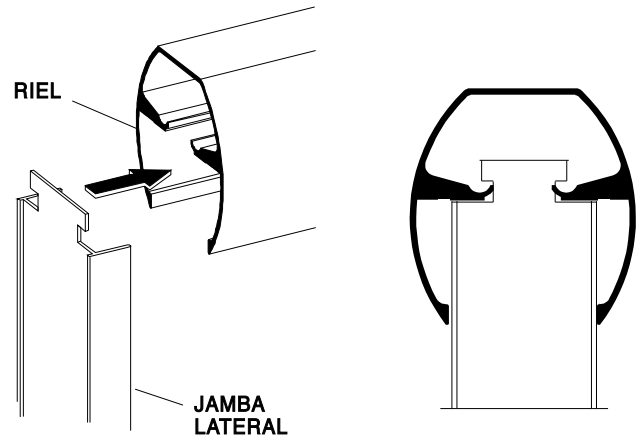
4

Mida el claro en la parte superior de las jambas (B) y corte el riel (A) a esta dimensión.

Tome la jamba (B) que no esta instalada é introduzca el corte tipo "T" en el riel (A).

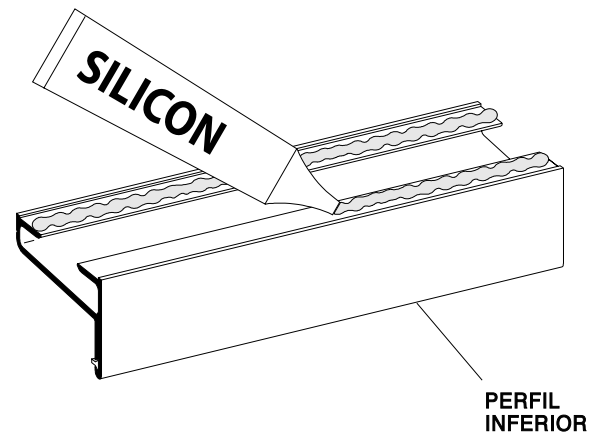
Introduzca el otro extremo del riel en la jamba (B) ya instalada.

Atornille la jamba (B) siguiendo las mismas indicaciones del paso 3.



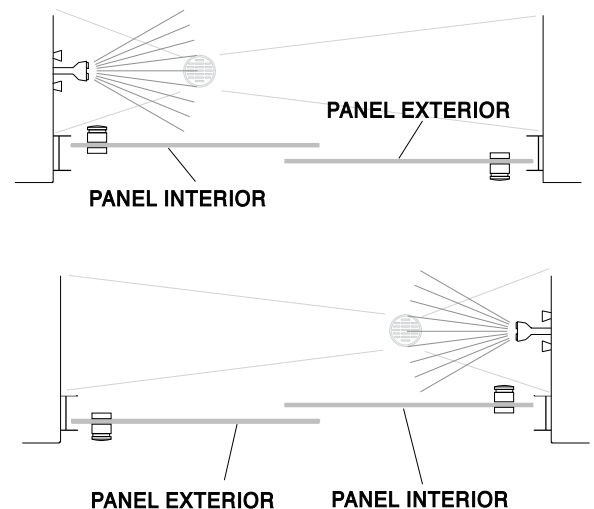
5

Tome el perfil inferior (C) y coloque silicón en las cejas de la parte inferior, colóquelo entre las 2 jambas laterales (B) con la parte alta hacia el exterior del cancel, presione el perfil de manera uniforme y retire el exceso de silicón.



6

Antes de instalar los paneles de cristal, se debe determinar la orientación correcta del cancel, para minimizar la fuga de agua, el panel interior siempre debe ser el mas cercano a la regadera, como lo muestra la ilustración, en este paso identifique el panel interior y exterior cuidando que los barrenos de las jaladeras (G) queden hacia los extremos del cancel.



7

Ensamble las 4 carretillas (D) según ilustración.

Limpie el área del cristal donde se colocarán las carretillas, dejándolo libre de impurezas.

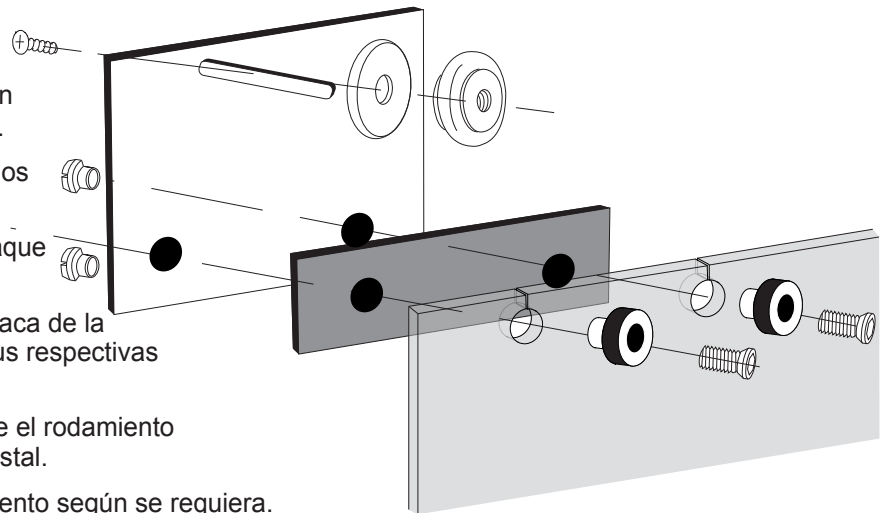
Coloque los bujes de Nylamid en los barrenos (ver anexo A) por la cara frontal del cristal.

En la contracara del cristal coloque el empaque de neopreno.

Sobre el empaque de neopreno ponga la placa de la carretilla fijándola con los tornillos allen a sus respectivas contras.

En la ranura superior de cada placa coloque el rodamiento revisando que quede del mismo lado del cristal.

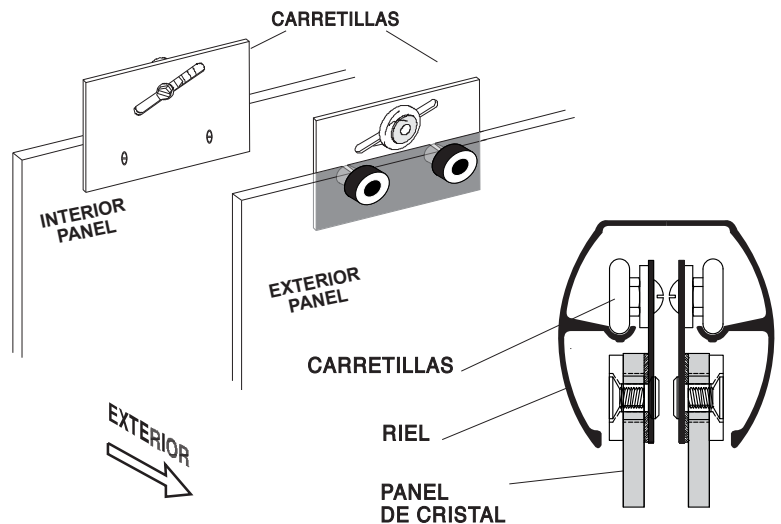
Ajustar hacia abajo o hacia arriba el rodamiento según se requiera.



8

Monte los paneles interior y exterior (L) en sentido opuesto tomando en cuenta que los barrenos de las jaladeras (G) queden hacia los extremos del cancel.

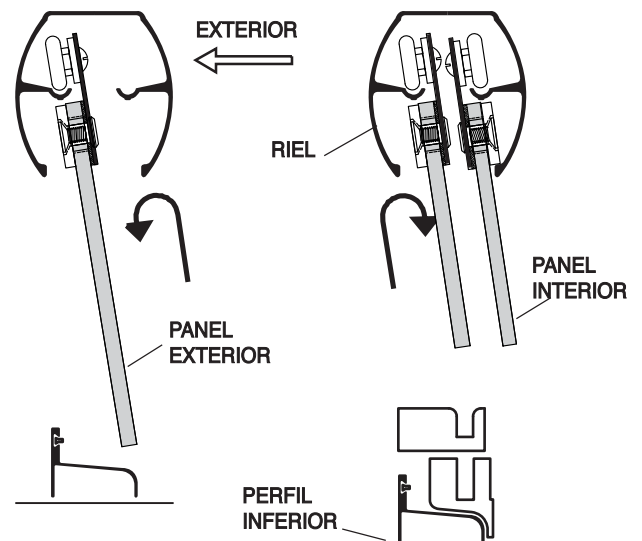
Apriete los tornillos en cada carretilla (D) para asegurar la sujeción de la misma. Revise que las ruedas de cada carretilla (D) estén bien apretadas y se encuentren al centro de la ranura.



9

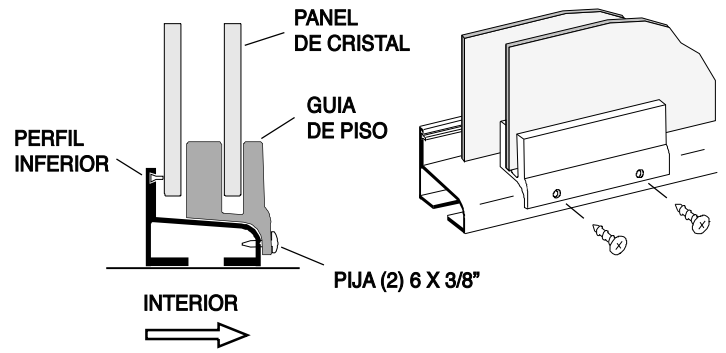
Levante el panel exterior (L) en posición, para que las ruedas de las carretillas (D) asienten, en el canal interior del riel (A). Repita la misma operación para el panel interior (L).

Si los paneles (L) no quedan paralelos a su respectiva jamba lateral (B) desmonte y ajuste las ruedas de las carretillas (D) sobre la ranura según sea necesario.



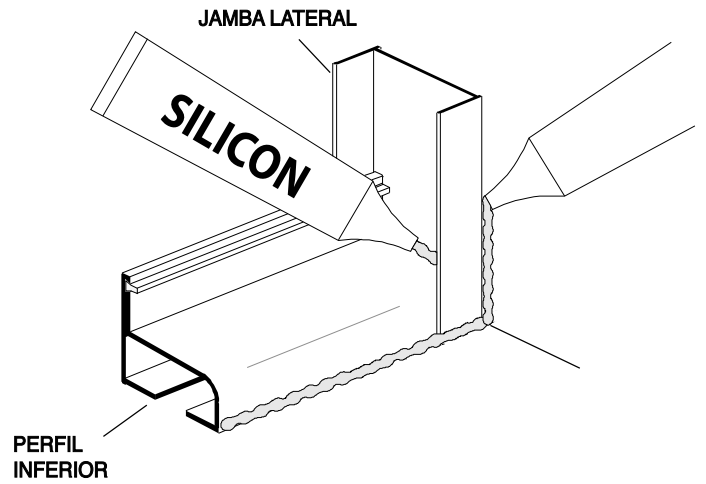
10

Coloque la guía de piso (F) al centro del cancel sobre el perfil inferior (C) con los paneles de cristal (L) en la posición que muestra la ilustración.
Con una broca 7/14" perfora a través de los barrenos de la guía de piso (F).
Fije la guía de piso con 2 tornillos de 6 x 3/18" (K).



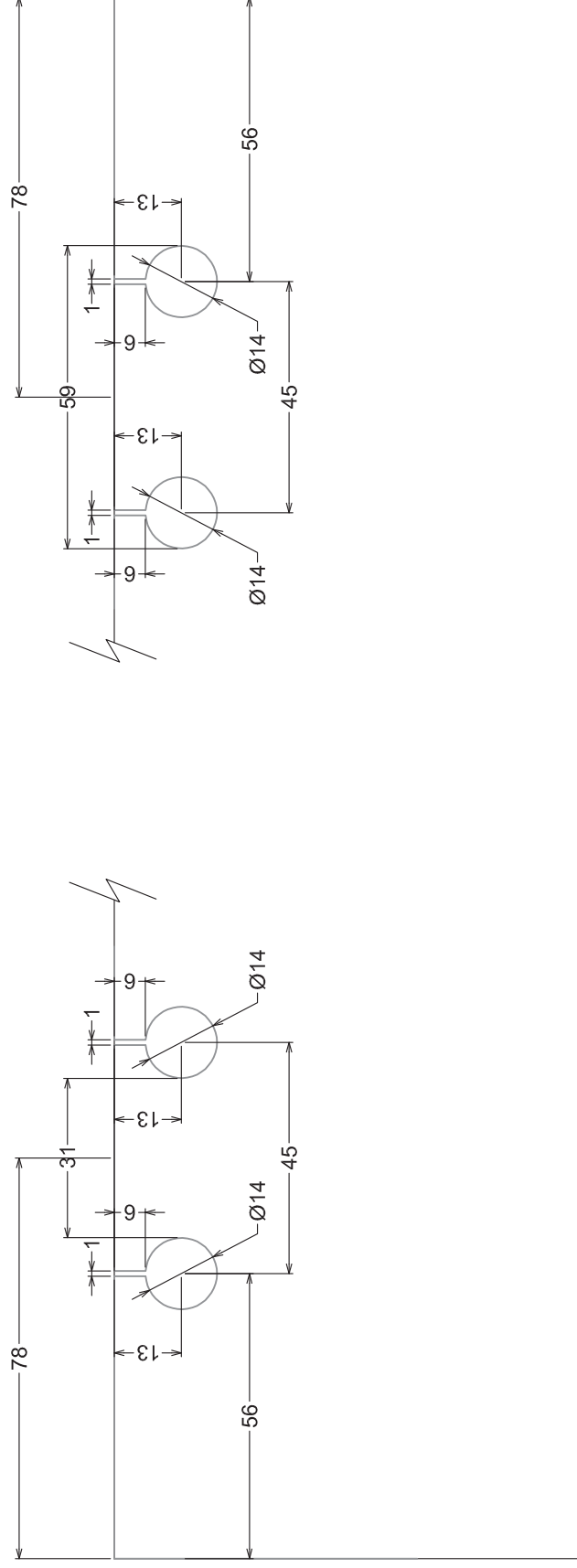
11

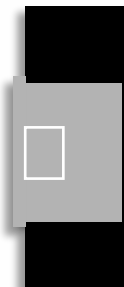
Selle las uniones y el marco del cancel.



Anexo A

Preparación de cristales para cristal de 6 mm





Tecnología en Herrajes



 @TecnoHerrajes

 Tecnología en herrajes

 tecnologiaenherrajes

 tecnologiaenherrajes

 Tecnología en herrajes

www.teh.com.mx

informes@teh.com.mx



La información contenida en este instructivo, incluido pero no limitada a textos e imágenes incluidas y su disposición, son Copyright © 2022 de Tecnología en Herrajes, S.A de C.V. Todos los derechos reservados por la empresa. Prohibida su copia sin la autorización expresa de Tecnología en Herrajes, S.A. de C.V.