

Sistema Stilo Bisagras Zamak



Bisagra muro-cristal Zamak

Clave: 01BZBISA001

Información técnica:

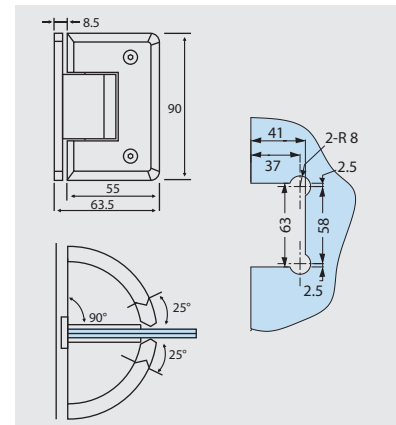
Para cristal: 10 mm

Material: Zamak

Acabados: Cromo brillante y satinado

Carga por bisagra: 20 kg

Peso: 0.520 kg



Bisagra cristal-cristal 180° Zamak

Clave: 01BZBISA002

Información técnica:

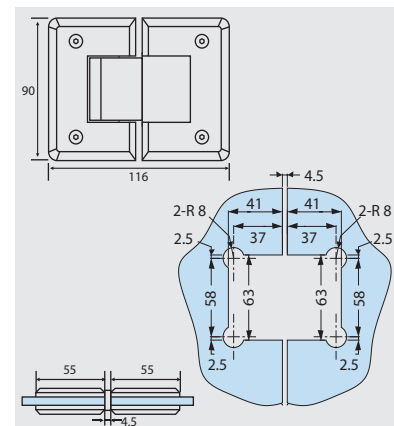
Para cristal: 10 mm

Material: Zamak

Acabados: Cromo brillante y satinado

Carga por bisagra: 20 kg

Peso: 0.740 kg



Bisagra cristal-cristal 90° Zamak

Clave: 01BZBISA003

Información técnica:

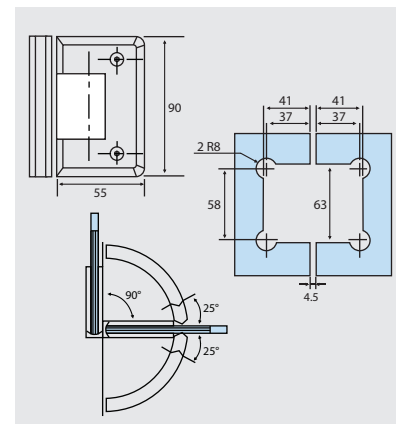
Para cristal: 10 mm

Material: Zamak

Acabados: Cromo brillante y satinado

Carga por bisagra: 20 kg

Peso: 0.820 kg



Sistema Stilo Bisagras Zamak



Bisagra cristal-cristal 135° Zamak

Clave: 01BZBISA004

Información técnica:

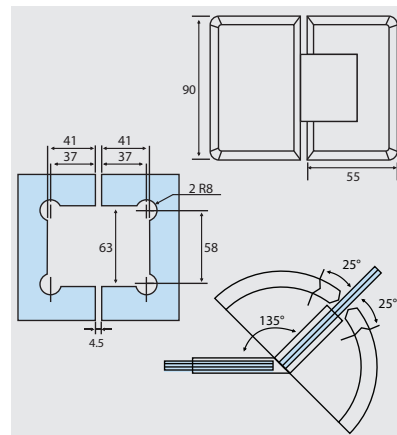
Para cristal: 10 mm

Material: Zamak

Acabados: Cromo brillante y satinado

Carga por bisagra: 20 kg

Peso: 0.750 kg



Bisagra muro-cristal montaje simple Zamak

Clave: 01BZBISA005

Información técnica:

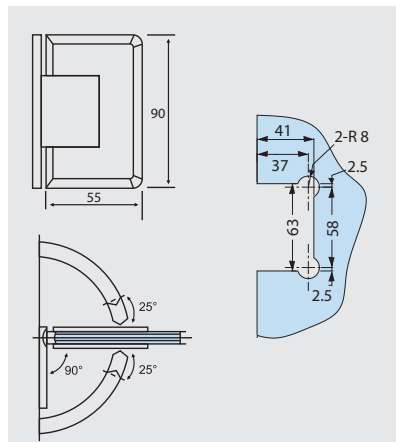
Para cristal: 10 mm

Material: Zamak

Acabados: Cromo brillante y satinado

Carga por bisagra: 20 kg

Peso: 0.530 kg



Sistema Stilo Clips Zamak



Clip base parcial Zamak

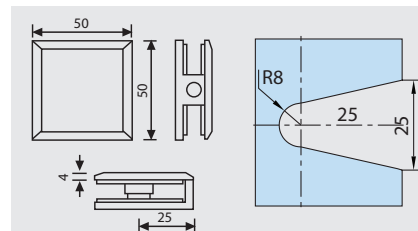
Clave: 01BZCLIP001

Información técnica:

Para cristal: 10 mm

Material: Zamak

Acabados: Cromo brillante y satinado



Clip cristal-cristal 90° Zamak

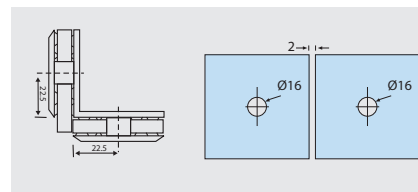
Clave: 01BZCLIP002

Información técnica:

Para cristal: 10 mm

Material: Zamak

Acabados: Cromo brillante y satinado





Clip cristal-cristal 135° Zamak

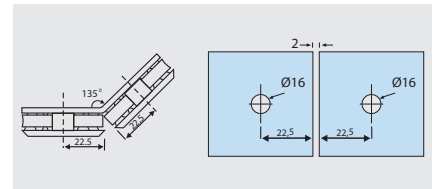
Clave: 01BZCLIP003

Información técnica:

Para cristal: 10 mm

Material: Zamak

Acabados: Cromo brillante y satinado



Clip cristal-cristal 180° Zamak

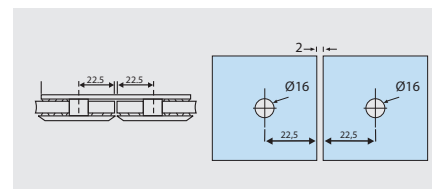
Clave: 01BZCLIP004

Información técnica:

Para cristal: 10 mm

Material: Zamak

Acabados: Cromo brillante y satinado



Sistema Stilo

Bisagras Acero Inox. 304



Bisagra muro-cristal Ac. Inox. 304

Clave: 01BSBISA001

Información técnica:

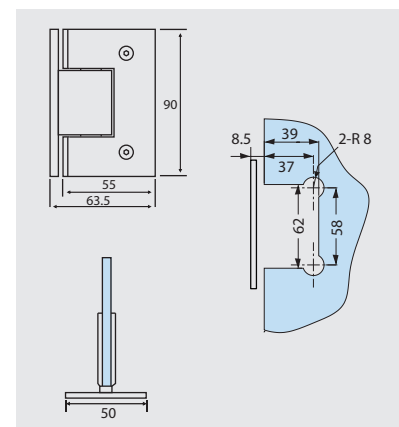
Para cristal: 10 mm

Material: Ac. Inox. 304

Acabados: Cromo brillante y satinado

Carga por bisagra: 20 kg

Peso: 0.560 kg



Bisagra cristal-cristal 180° Ac. Inox. 304

Clave: 01BSBISA002

Información técnica:

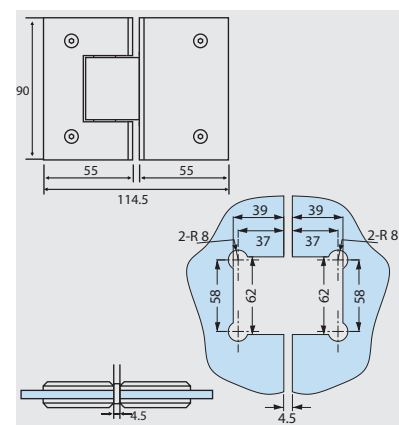
Para cristal: 10 mm

Material: Ac. Inox. 304

Acabados: Cromo brillante y satinado

Carga por bisagra: 20 kg

Peso: 0.790 kg

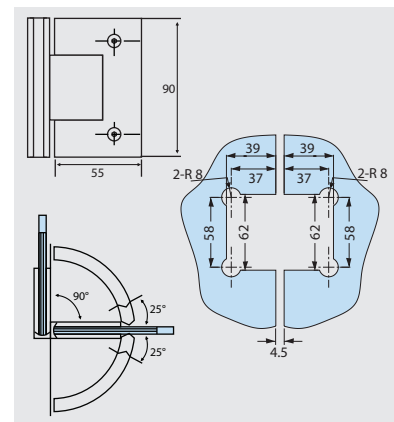




Bisagra cristal-cristal 90° Ac. Inox. 304
Clave: 01BSBISA003

Información técnica:

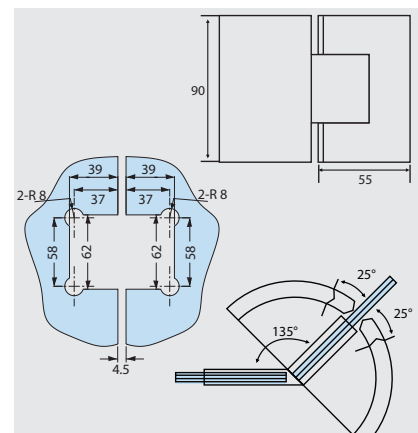
Para cristal: 10 mm
Material: Ac. Inox. 304
Acabados: Cromo brillante y satinado
Carga por bisagra: 20 kg
Peso: 0.810 kg



Bisagra cristal-cristal 135° Ac. Inox. 304
Clave: 01BSBISA004

Información técnica:

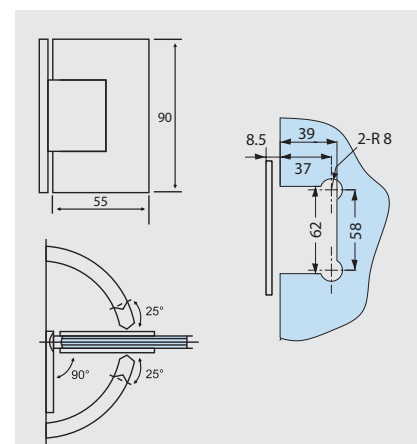
Para cristal: 10 mm
Material: Ac. Inox. 304
Acabados: Cromo brillante y satinado
Carga por bisagra: 20 kg
Peso: 0.770 kg



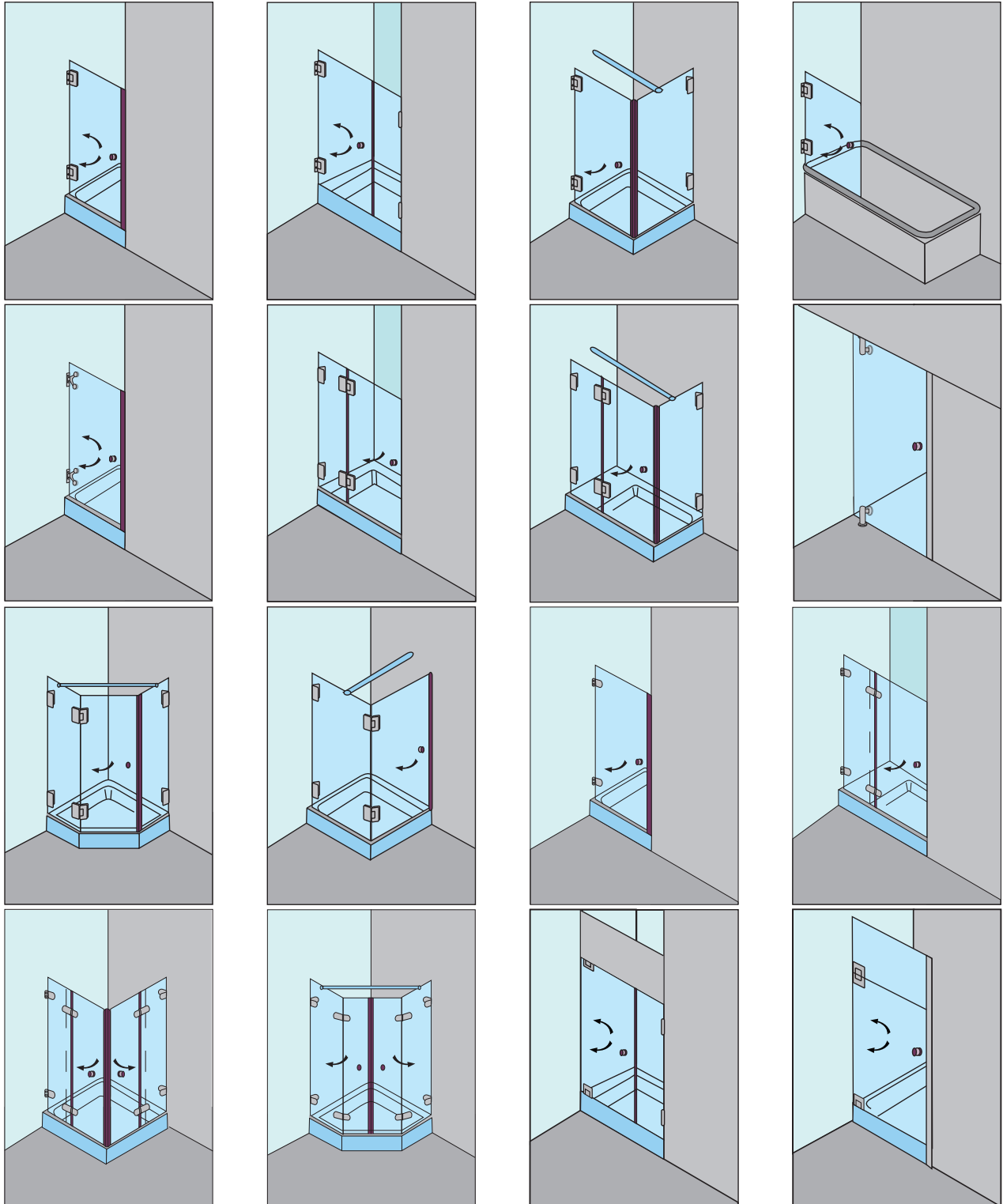
Bisagra muro-cristal para montaje simple Ac. Inox. 304
Clave: 01BSBISA005

Información técnica:

Para cristal: 10 mm
Material: Ac. Inox. 304
Acabados: Cromo brillante y satinado
Carga por bisagra: 20 kg
Peso: 0.550 kg



Posibles aplicaciones de herrajes para baño



Podrá descargar información técnica en www.teh.com.mx

