

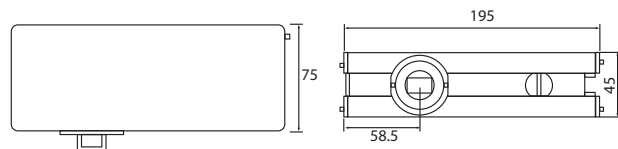
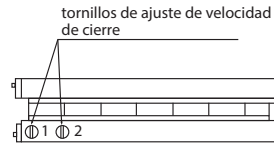
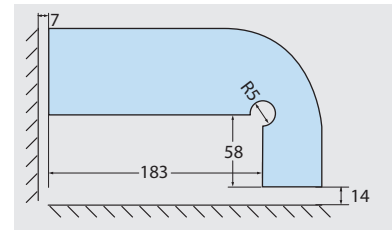


## Herraje hidráulico TeH100



Clave: 01AOHERR013

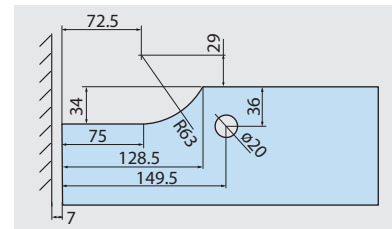
- Para puertas de hasta 100 kg
- Ancho hasta 1,100 mm
- Para cristal de 10 mm y 12 mm
- 500,000 ciclos de apertura
- Eficacia de apertura y cerrado + de 70%
- Tapas cubierta de acero inox. 304



### Herraje superior grande p/herraje hidráulico TeH100

Clave: 01AOHERR012

- Para cristal de 10 mm y 12 mm
- Tapas cubierta de acero inox. 304



### Pivote superior Opcion

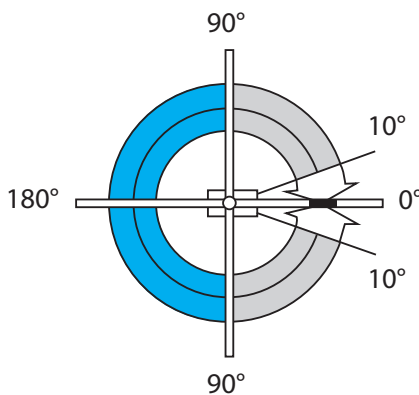
Clave: 01ETCACO002

Material: Acero inoxidable satinado  
100 x 25(b) x 27(h) mm

## Kit de herraje hidráulico TeH100

Con herraje superior y pivote acero inox.  
hasta 100 kg y 1,100 mm de ancho

Clave: 01AOKITC003



- Retención de apertura (hold open) a 90°
- Apertura máxima 180°
- 2 etapas de ajuste de velocidad:  
de 180° - 10° y 10° - 0°



Podrá descargar información técnica en [www.teh.com.mx](http://www.teh.com.mx)



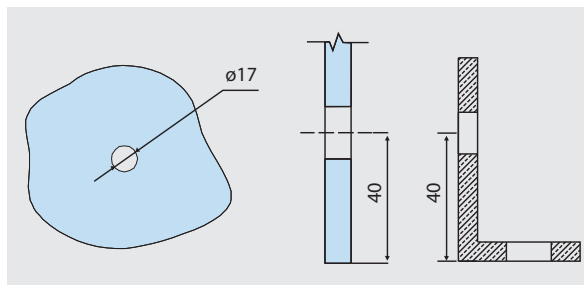
## Ángulo tipo Titán



**Juego de ángulos tipo Titán con tapas de cubierta y tornillería**

Clave: 01RTVCOS006

Acabado: Natural mate  
38(b) x 64(h) x 90(l) mm



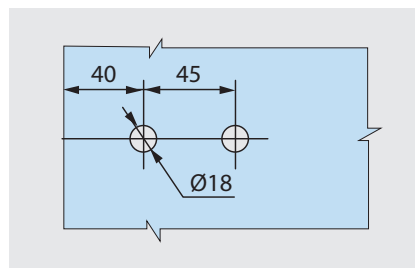
## Sistema de bisagras muro-cristal



**Bisagra muro-cristal con ángulo de apertura de 0° a 180°**

Clave: 01ATBIMC001

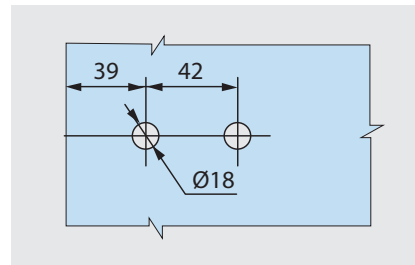
Acabado: Acero inoxidable satinado  
Capacidad de carga: 80 kg por puerta  
127(b) x 47(h) mm



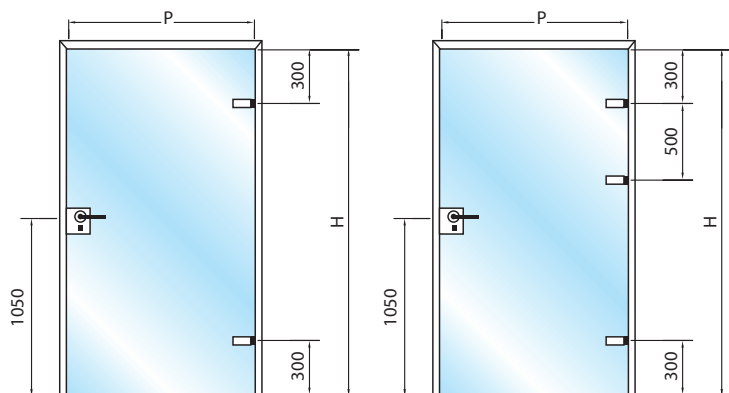
**Bisagra muro-cristal con ángulo de apertura de 0° a 90°**

Clave: 01ATBIMC002

Acabado: Acero inoxidable satinado  
Capacidad de carga: 80 kg por puerta  
110(b) x 70(h) mm



- 2 bisagras: Ancho máximo de 800 mm, altura máx. de 2000 mm, peso máx. 80 kg.
- 3 bisagras: Ancho máx. 1000 mm, altura máx. 2400 mm, peso máx. 80 kg.



**Nota: En ambos casos no se puede exceder de 80 kg máximo por puerta**



## Cerraduras para cristal

### Cerradura de piso

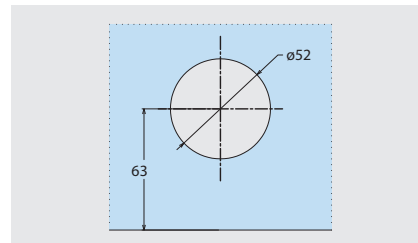


#### Cerradura de piso

Clave: 01AOCERR005

#### Información técnica:

Acabado: Satinado  
Material: Acero inoxidable  
73(b) x 113(h) mm



### Cerradura puerta corrediza



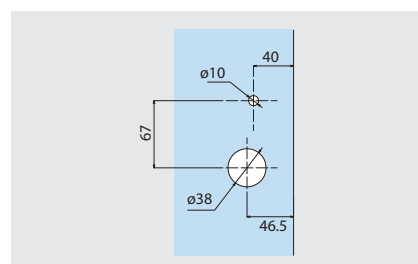
#### Cerradura para puerta corrediza

Clave: IZQ. 01AOCERR006

DER. 01AOCERR007

#### Información técnica:

Acabados: Cromo brillante, satinado  
Material: Acero inoxidable  
81(b) x 110(h) mm



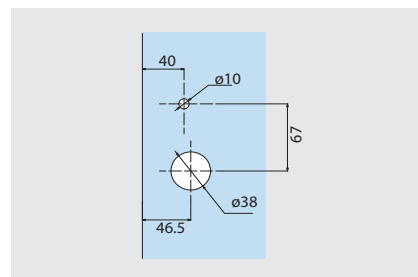
#### Contra-cerradura p/cristal corr.

Clave: IZQ. 01AOCOCC004

DER. 01AOCOCC005

#### Información técnica:

Acabados: Cromo brillante, satinado  
Material: Acero inoxidable  
81(b) x 110(h) mm



### Para puertas corredizas sin saque



#### Cerradura para cristal sin saque para puertas corredizas

Clave: 01AOCERR002

#### Contra-cerradura para cristal sin saque para puertas corredizas

Clave: 01AOCOCC002

#### Información técnica:

Acabado: Satinado  
Material: Acero inoxidable 304  
Para cristal: 10 mm  
63(b) x 96(h) mm

## Cerradura para cristal sin saque



### Cerradura para cristal sin saque

Clave: 01AOCERR001

#### Información técnica:

Acabados: Satinado, brillante  
Material: Acero inoxidable 304  
Para cristal: 10 mm  
63(b) x 70(h) mm



### Contra-cerradura cristal

Clave: 01AOCOCC001

#### Información técnica:

Acabados: Satinado, brillante  
Material: Acero inoxidable 304  
Para cristal: 10 mm  
63(b) x 70(h) mm

## Pasador para cristal sin saque



### Pasador para cristal sin saque Elite

Clave: 01AOCERR003

#### Información técnica:

Acabado: Satinado  
Material: Acero inoxidable  
Para cristal: 10 mm  
55(b) x 40(h) mm



### Contra-pasador a cristal sin saque Elite

Clave: 01AOCOCC003

#### Información técnica:

Acabado: Satinado  
Material: Acero inoxidable  
Para cristal: 10 mm  
55(b) x 40(h) mm

## Cerradura con manija y llave

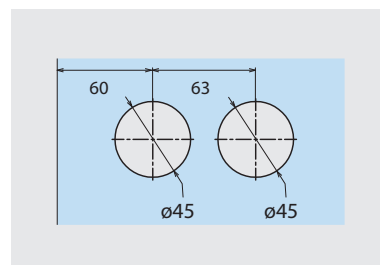


### Cerradura con manija y cilindro

Clave: 01AOCERR008

#### Información técnica:

Material: Acero inoxidable  
Acabado: Satinado  
230(b) x 65(h) mm

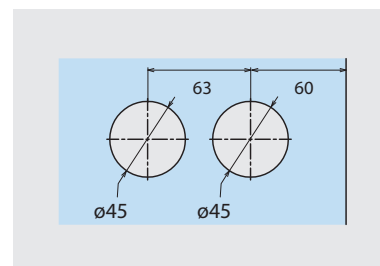


### Contracerradura para cristal

Clave: 01AOCOCC006

#### Información técnica:

Material: Acero inoxidable  
Acabado: Satinado  
173(b) x 65(h) mm



### Contracerradura para muro

#### Información técnica:

Material: Acero inoxidable  
Acabado: Satinado  
34(b) x 92(h) mm

## Cerradura Electrónica

**Set de Cerradura electrónica para puerta de 10 - 12 mm (incluye contra) NEGRO**

Clave: 01AOCERR009



Accesorio opcional:

**Control remoto para Cerradura electrónica (2 piezas)**

Clave: 01AOCERR010



INFORMACION TECNICA:
Material: Aleación de zinc
Acabado: galvanoplastia (negro, espejo)
Aperturas estándar: huella digital, contraseña, tarjeta inteligente (2 pzs), Aditamento opcional: control remoto
Idiomas: Inglés , Chino
Para apertura izquierda y derecha
Para puertas de cristal sin marco de 10 - 12mm espesor
Capacidad de huellas digitales: 1000 pzs.
Capacidad de contraseñas: 500 pzs
Capacidad de tarjetas inteligentes: 500 pzs
Temperatura de funcionamiento: -20°C a +55°C
Fuente de alimentación: 4 baterías AA
Fuente de alimentación de emergencia: Micro USB
Recordatorio de batería baja
Función de voz
Función de timbre
Alarma de desbloqueo violento

Podrá descargar información técnica en [www.teh.com.mx](http://www.teh.com.mx)



## Accesorios para puertas de cristal



### Jaladera plana para cancel corredizo

Clave: 01AOJALD001

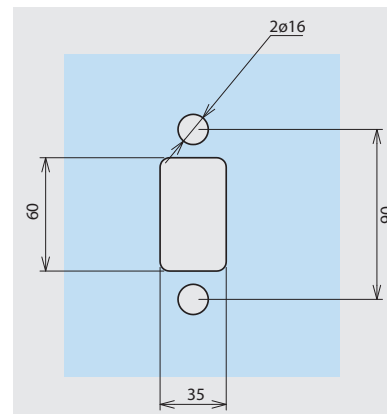
#### Información técnica:

Acabado: Anodizado natural

Material: Aluminio

Para cristal: 9 mm, 12 mm

70(b) x 120(h) mm



### Tope de puerta

Clave: 01OTCONE013

#### Información técnica:

Material: Acero inoxidable

Acabado: Satinado

1" (Ø) x 38(h) mm

