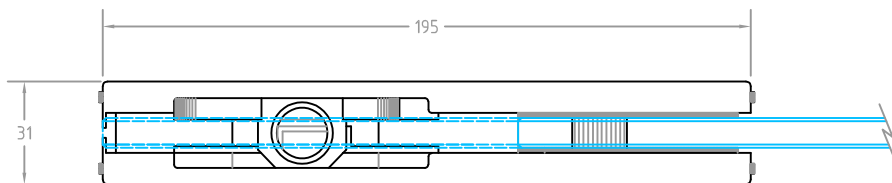
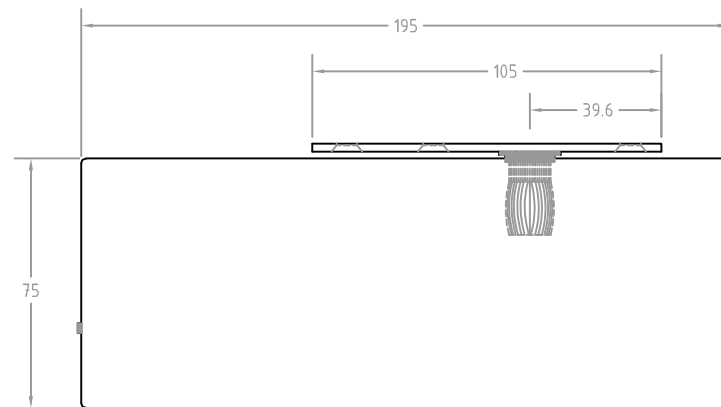
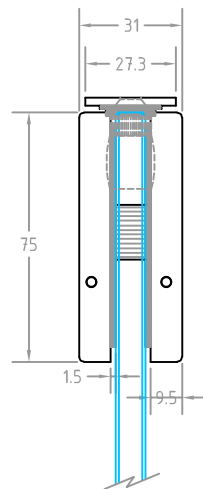
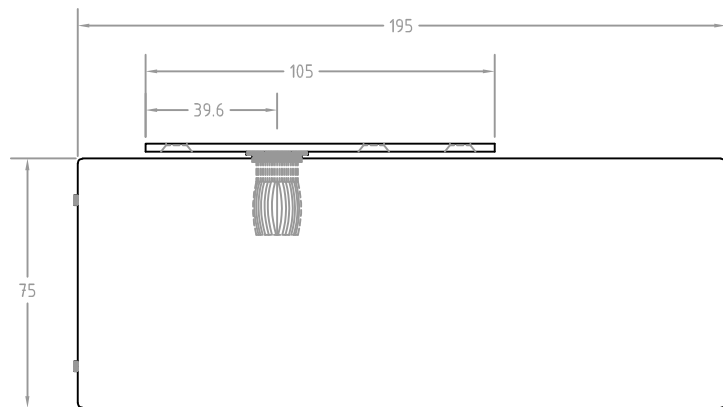
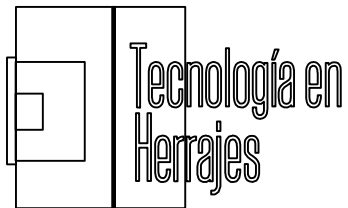


Pivote Superior Opcion



F i c h a T é c n i c a



Línea:



Clave:

01AOHERR012

Descripción:

Herraje Superior grande p/herraje hidráulico TeH100.

Acabados:

satinado, negro

Espesor:

9.5mm

Material:

Cuerpo: Aleación de Zinc.
Tapas: Ac. Inox.

Fijación:

muro - cristal

Peso Pieza:

.980 kg

Carga Máx:

100kg x puerta.

Cotas:

mm

Versión:

V-1.0