



SISTEMAS DE GUÍAS CORREDERAS DE GEZE
TÉCNICA FILIGRANA - ALTAMENTE RESISTENTE



Levolan 120 de GEZE

El herraje de diseño para puertas correderas de vidrio y madera

Con el mismo aspecto, el GEZE Levolan 120 tiene el doble de fuerza de soporte que la experimentada Levolan 60. Gracias a sus dimensiones compactas, ofrece un herraje de apriete prácticamente invisible para puertas corredera manuales en interiores con hojas de puerta de hasta 120 kg. La tecnología de herraje está completamente integrada en un carril corredero de sólo 50 milímetros de altura. El sistema modular se adapta a cada situación de montaje con su diseño de líneas rectas. Sólo es necesaria una guía corredera para el montaje en el techo y la pared. La amortiguación al cierre opcional integrable Levolan SoftStop, guía la hoja de la puerta corredera de forma suave y segura hasta la posición final, sin riesgo de atrapamiento o de anclarse en el marco. La protección ante descarrilamiento integrada se activa automáticamente al regular la altura de la hoja de la puerta y ofrece una seguridad adicional. El montaje del herraje se realiza de forma rápida y sencilla desde la parte delantera con el sistema de montaje Levolan Smart fix. Todas las piezas visibles están disponibles con superficies color plata EV1, acero o RAL.

Levolan 120 de GEZE



Campo de aplicación

- Para los componentes de vidrio ESG 10 y 12 mm así como VSG 10,76 mm y 12,76 (con set VSG adicional) y hojas de madera con un peso de hasta 120 kg
- Para todas las puertas correderas de una y varias hojas
- Con o sin panel fijo
- Para fijación en pared, techo y vidrio

Datos técnicos

Características del producto	Levolan 120 de GEZE
Material de la puerta	Vidrio, Madera, PVC, Metal
Peso de hoja (máx.)	120 kg
Cantidad de hojas	De 1 hoja, De 2 hojas
Clase de protección anticorrosiva	3
Tipo de montaje	Fijación en la pared, Fijación en el techo, Sujeción para vidrio
Panel fijo	•
Amortiguación de apertura y cierre	•

• = SI

Clasificación según norma DIN EN 1527:2013

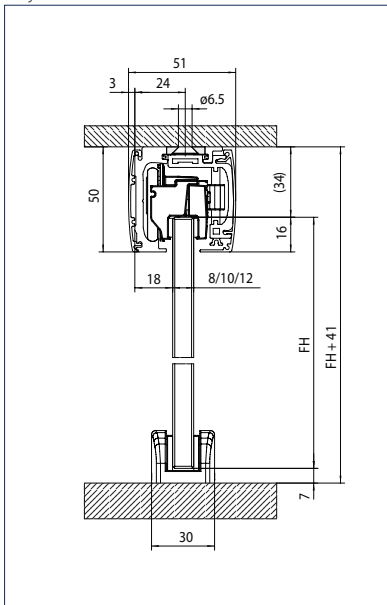
Levolan 120 de GEZE								
Categoría de aplicación	Duración de la capacidad de funcionamiento	Peso de la puerta	Resistencia al fuego	Seguridad	Comportamiento frente a la corrosión	Protección	Tipo de puerta	Fricción inicial
-	6	3		1	3		1	3

LA DESCRIPCIÓN DE LAS CLASES SE ENCUENTRA AL FINAL DEL CATÁLOGO.

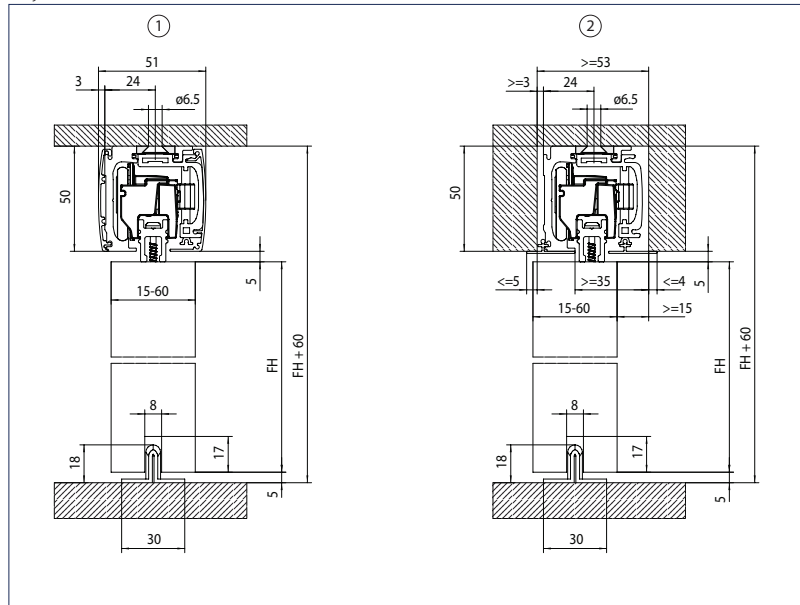
SISTEMAS DE GUÍAS CORREDERAS DE GEZE

Montaje en el techo

Hoja de vidrio

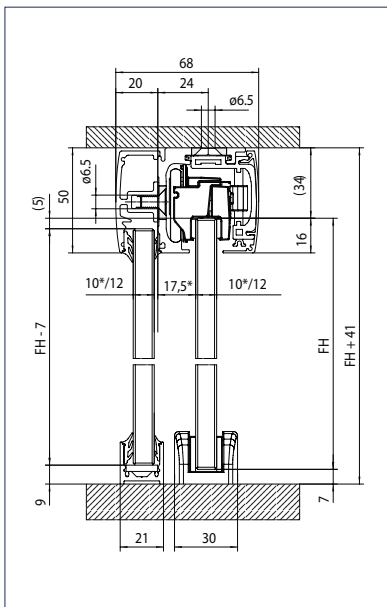


Hoja de madera



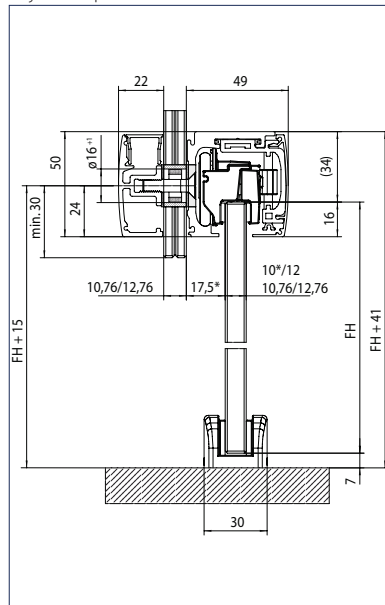
- 1 = Hoja de madera central
- 2 = Hoja de madera desplazada
- FH = Altura de hoja

Hoja de vidrio con panel fijo



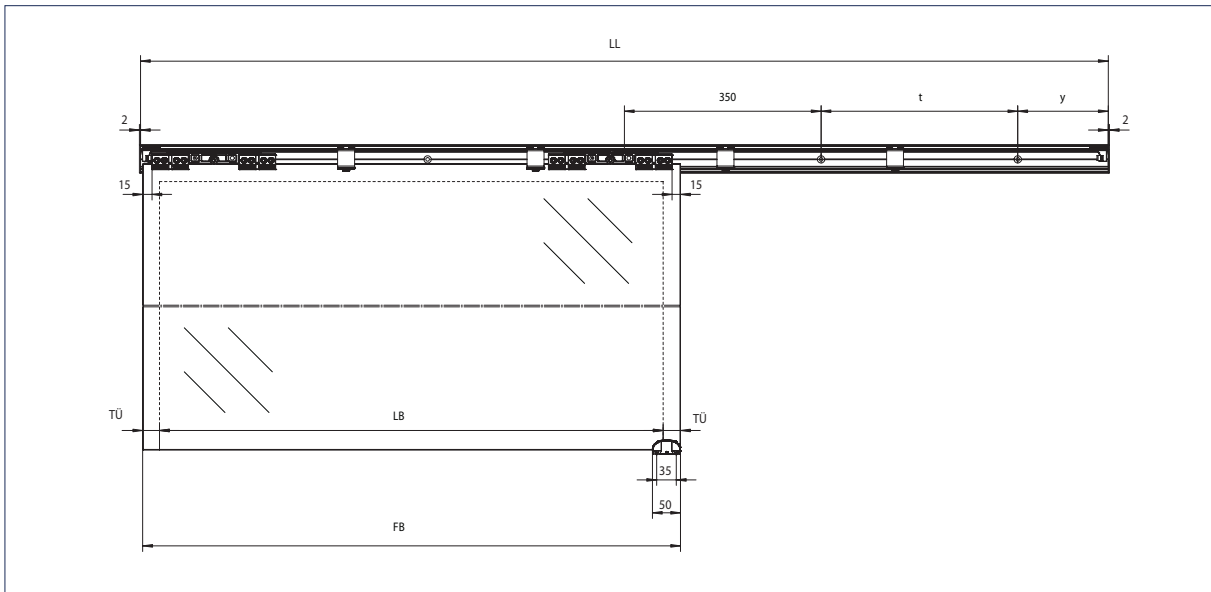
FH = Altura de hoja

Sujeción para vidrio



FH = Altura de hoja

Montaje estándar



LL = Longitud del carril de rodadura

LB = Anchura interior

TÜ = Solape de puerta

FB = Anchura de hoja

FH = Altura de hoja

y = Distancia del extremo del carril de rodadura al centro del primer taladro

t = Distancia entre orificios



GEZE Levolan 120 (Foto: GEZE GmbH)

SISTEMAS DE GUÍAS CORREDERAS DE GEZE

Levolan 120 de GEZE - Información de pedido

Denominación	Anchura de hoja de a	Longitud	Variante	N.º cons.
Set completo Levolan 60 / 120 Configurado a gusto del cliente				147170
Set completo Levolan 120 para montaje en pared	640 mm 1240 mm	2450 mm	EV1	157939
	640 mm 1440 mm	2850 mm	EV1	157940
	640 mm 1240 mm	2450 mm	acero inoxidable	157943
	640 mm 1440 mm	2850 mm	acero inoxidable	157944
Accesorios				
Set perfil embellecedor parte trasera Levolan 60 / 120 a modo de embellecedor de la parte trasera en caso de montaje en el techo, con cubiertas frontales y junta de goma	640 mm 1440 mm	2850 mm	EV1	157919
	640 mm 1440 mm	2850 mm	acero inoxidable	157921
Set perfil adicional hojas fijas Levolan 60 / 120 a modo de perfil colocado adicionalmente para crear un campo fijo lateral, compuesto de: perfil adicional, perfil embellecedor depaso libre, junta de vidrio 12 m, perfil U 1,5 m, tapa embellecedor perfil U incl. calzos de cristal, set de accesorios fijación del panel fijo	640 mm 1440 mm	2850 mm	EV1	157963
	640 mm 1440 mm	2850 mm	acero inoxidable	157965
Perfil de rodadura Levolan 60 / 120 para montaje en el techo y en la pared		2850 mm	EV1	157975
		6000 mm	EV1	145490
		2850 mm	acero inoxidable	157977
		6000 mm	acero inoxidable	145544
Perfil de rodadura Levolan 60 / 120 Configurado a gusto del cliente				145545
Set de carros Levolan 120 2 piezas, para peso de hoja de hasta 120 kg, incl. dispositivos de apriete para ESG de 10-12 mm y dos muelles de retención				157928
Set soporte de panel con tope final Levolan 60 / 120 para la fijación del perfil embellecedor delantero, compuesto de: 6 unidades soportes de paneles, 2 unidades de tope final (izquierda + derecha).				146146
Perfil embellecedor frontal Levolan 60 / 120 a modo de embellecedor de la parte frontal en caso de montaje en el techo y en la pared		2850 mm	EV1	157979
		6000 mm	EV1	145550
		2850 mm	acero inoxidable	157981
Perfil embellecedor frontal Levolan 60 / 120 Configurado a gusto del cliente		6000 mm	acero inoxidable	145554
				145555
Perfil embellecedor parte trasera Levolan 60 / 120 a modo de embellecedor de la parte trasera en caso de montaje en el techo		2850 mm	EV1	157983
		6000 mm	EV1	145611
		2850 mm	acero inoxidable	157985
Perfil embellecedor parte trasera Levolan 60 / 120 Configurado a gusto del cliente		6000 mm	acero inoxidable	145615
				145616
Set cable de goma Levolan 60 / 120 para la fijación del perfil embellecedor trasero y del perfil distanciador para la compensación de los marcos				148091
Set de recubrimientos delanteras Levolan 60 / 120 para montaje de pared, hojas fijas, fijación de vidrio			EV1	146341
			negro	146343
			acero inoxidable	146342
			según RAL	146344

SISTEMAS DE GUÍAS CORREDERAS DE GEZE

Denominación	Anchura de hoja de a	Longitud	Variante	N.º cons.
Set de recubrimientos delanteras Levolan 60 / 120 para montaje en el techo			EV1	146345
			negro	146347
			acero inoxidable	146346
			según RAL	146348
Perfil embellecedor montaje enrasado al techo Levolan 60 / 120 a modo de embellecedor de la parte inferior del Levolan 60 / 120 en el montaje a ras del techo (idéntico a ambos lados)	6000 mm		EV1	147601
	2850 mm		EV1	157995
	6000 mm	acero inoxidable		147605
	2850 mm	acero inoxidable		157997
Perfil embellecedor montaje enrasado al techo Levolan 60 / 120 Configurado a gusto del cliente				147606
Perfil adicional hojas fijas / fijación de vidrio Levolan 60 / 120 a modo de perfil colocado adicionalmente para crear un campo fijo lateral o para la fijación del Levolan 60 / 120 en un lucernario de vidrio	6000 mm		EV1	146300
	2850 mm		EV1	157987
	6000 mm	acero inoxidable		146304
	2850 mm	acero inoxidable		157989
Perfil adicional hojas fijas / fijación de vidrio Levolan 60 / 120 Configurado a gusto del cliente				146305
Set material de fijación a vidrio Levolan 60 / 120 2 unidades de tornillos para la fijación del perfil adicional mediante una hoja de vidrio al perfil de rodadura, incluidos casquillos para vidrio				132455
Set material de fijación a vidrio Levolan 60 / 120 6 unidades de tornillos para la fijación del perfil adicional mediante una hoja de vidrio al perfil de rodadura, incluidos casquillos para vidrio				146362
Juego material para sujeción panel fijo Levolan 60 / 120 6 x tornillos para la sujeción del perfil adaptable para panel fijo en el perfil continuo				147163
Perfil embellecedor panel fijo para Perlan / Levolan 60 / 120 a medida			EV1	128078
			acero inoxidable	128343
Perfil en U Perlan / panel fijo Levolan	6000 mm		EV1	126965
	6050 mm	acero inoxidable		128294
Perfil en U Perlan / panel fijo Levolan a medida			EV1	128076
			acero inoxidable	128295
Set soporte de panel auxiliar Levolan 60/120 Fijaciones adicionales del perfil embellecedor delantero, compuesto de: 2 unidades soportes de paneles				159190
Set de cubierta delantera con dos 2 unidades de calzo de acristalamiento para utilizar con perfil en U para panel fijo en Perlan / Levolan, consta de: recubrimientos delanteras, 2 tornillos, 2 calzos de acristalamiento 15 x 3 mm			EV1	127001
			acero inoxidable	128361
Set de adhesión vidrio/metal 50 g para hasta 30 puertas				133039
Junta de vidrio para panel fijo Perlan / Levolan para grosores de vidrio de 8 / 10 / 12 mm	12000 mm	negro		158650
	12000 mm	gris		126869
	2850 mm	EV1		157991
Perfil distanciador para compensación de marco Levolan 60 / 120 10 mm distancia adicional, apilable hasta 20 mm	6000 mm		EV1	147558
	2850 mm	acero inoxidable		157993
	6000 mm	acero inoxidable		147572
Perfil distanciador para compensación de marco Levolan 60 / 120 Configurado a gusto del cliente				147573
Perfil de sujeción para hojas de madera/metal para la fijación de hojas de puertas de madera / metal / PVC en Levolan 60 / 120	1000 mm		EV1	146957
	1500 mm		EV1	146958

SISTEMAS DE GUÍAS CORREDERAS DE GEZE

Denominación	Anchura de hoja de a	Longitud	Variante	N.º cons.
Perfil de sujeción para hojas de madera/metal a medida			EV1	146959
Set de adhesivo para VSG para el uso en vidrio VSG en combinación con Levolan 120, sin adhesivo				157930
Set de adhesión vidrio/metal 5 x1 g para hasta 5 puertas				133056
Guía de suelo ajustable para vidrio			plateado	120417
ajustable continuamente para grosores de vidrio 8-13,5 mm, con cinta de felpa para la reducción del ruido en superficies de cristal, sin material de fijación			acero inoxidable	148019
			según RAL	149657
Guía de suelo de acero inoxidable para vidrio de 8, 10, 12 mm			acero inoxidable	134990
Guía para el suelo madera estándar Sin material de fijación			galvanizadas	002191
Tirador de concha, 15-80 mm de vidrio diámetro externo 60 mm, indicar el espesor de la hoja al realizar la solicitud			acero inoxidable	127614
Tirador de concha, 8-12 mm de vidrio cerrado, diámetro externo 60 mm, taladro para vidrio 40 mm			acero inoxidable	138670
			acero inoxidable	127615
Tirador de concha, 8-12 mm de vidrio abierto, diámetro externo 70 mm, taladro para vidrio 60 mm, indicar el grosor del vidrio al realizar la solicitud			acero inoxidable	127617
Tirador de barra para puerta configurada			acero inoxidable	127616

SISTEMAS DE GUÍAS CORREDERAS DE GEZE

Levolan 120 SoftStop de GEZE

Diseño resistente suave amortiguación

Con el Levolan 120 SoftStop de GEZE, la variante con amortiguación de apertura y cierre, es posible realizar puertas correderas de vidrio y madera de hasta 80 kg sin mecanizado adicional de las hojas. La regulabilidad de la altura de la hoja de la puerta a través del carro ofrece una adaptación óptima y rápida adaptación de la puerta corredera a todo tipo de construcciones. Las ruedas y los cojinetes de suave giro garantizan la mayor comodidad de desplazamiento y una larga vida útil. Con la amortiguación de apertura y cierre Levolan 120 de GEZE se garantiza una mayor seguridad y comodidad. A unos 10 cm del final del recorrido, un amortiguador frena el movimiento de cierre de la puerta con suavidad. Las hojas de la puerta se desplazan entonces automáticamente, con suavidad y prácticamente en silencio hacia la posición final. Así se evita el choque contra el marco o el tope. El bloqueo de la hoja es prácticamente imposible. El Levolan 120 SoftStop de GEZE es reequipable y adapta la puerta corredera a las diferentes necesidades del usuario, por ejemplo, a niños o ancianos.

Levolan 120 SoftStop de GEZE



Campo de aplicación

- Para los componentes de vidrio ESG 10 y 12 mm así como VSG 10,76 mm y 12,76 (con set VSG adicional) y hojas de madera con un peso de hasta 120 kg
- Para todas las puertas correderas de una y varias hojas
- Amortiguación por uno o ambos lados
- Especialmente adecuado para puertas de viviendas y oficinas por su desplazamiento silencioso

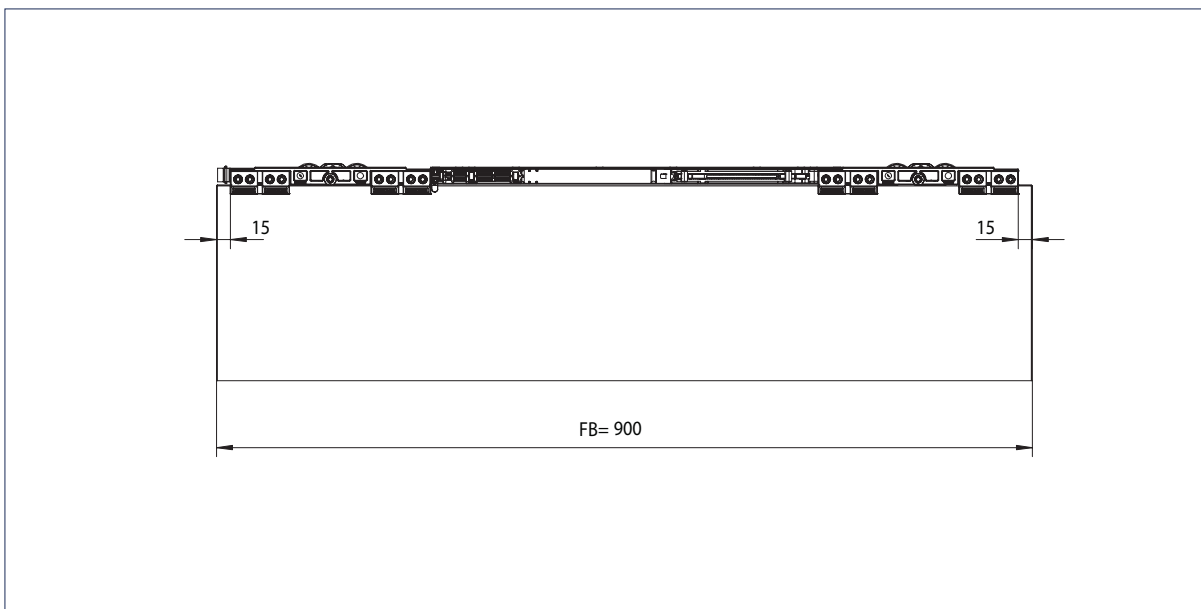
Datos técnicos

Características del producto	Levolan 120 SoftStop de GEZE
Material de la puerta	Vidrio, Madera, PVC, Metal
Peso de hoja (máx.)	120 kg
Cantidad de hojas	De 1 hoja, De 2 hojas
Tipo de montaje	Fijación en la pared, Fijación en el techo, Sujeción para vidrio
Panel fijo	•
Amortiguación de apertura y cierre	•

• = sí

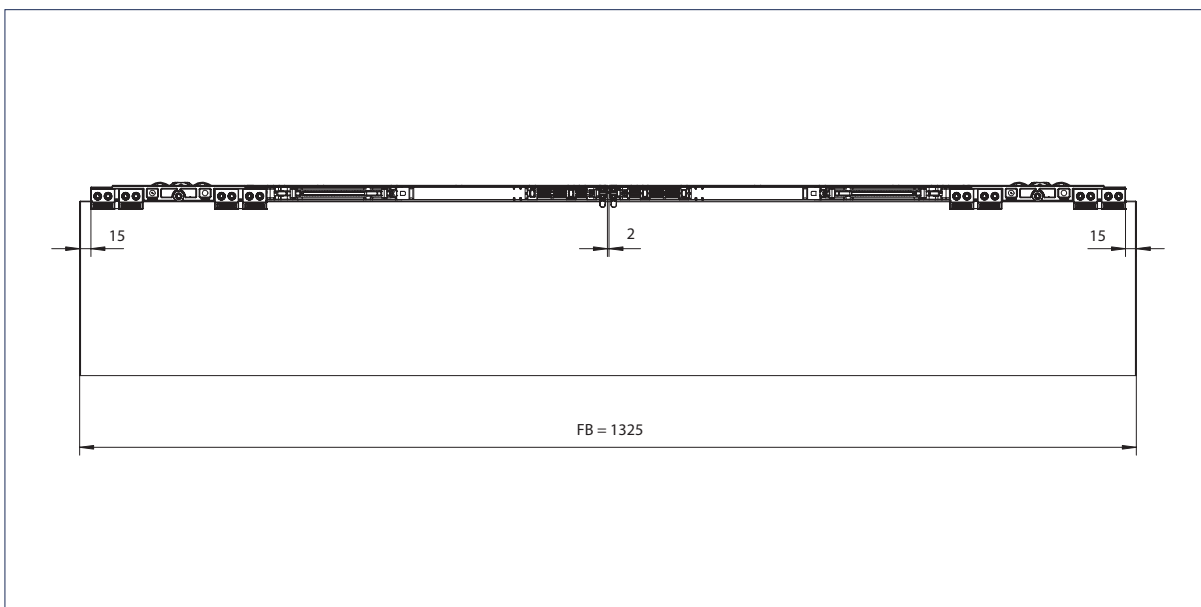
SISTEMAS DE GUÍAS CORREDERAS DE GEZE

Amortiguación de apertura y cierre unilateral



FB = Anchura de hoja

Amortiguación de apertura y cierre bilateral



FB = Anchura de hoja

Levolan 120 SoftStop de GEZE - Información de pedido

Denominación	Anchura de hoja de a	N.º cons.
Set Levolan 120 SoftStop, amortiguado en un lado, hasta 120 kg para amortiguación al cierre izquierda, compuesto de : 1 x unidad de amortiguación, 1 x alojamiento para carro de rodillos, 1 x accionador, también reequipable - ancho de hoja mínimo por un lado 900 mm; por ambos lados 1.325 mm	900 mm 2500 mm	157999
Set Levolan 120 SoftStop, amortiguado en un lado, hasta 120 kg para amortiguación de cerrado derecha, compuesto de : 1 x unidad de amortiguación, 1 x alojamiento para carro de rodillos, 1 x accionador, también reequipable - ancho de hoja mínimo por un lado 900 mm; por ambos lados 1.325 mm	900 mm 2500 mm	158000